

Sorex UniLock Instrukcja Obsługi Schemat okablowania

- 1. Zakres dostawy
- 2. Dane techniczne
- 3. Plan frezu
- 4. Montaż / Okablowanie
 - 4.1 Montaż Puszka natynkowa (opcjonalnie)
 - 4.2 Montaż Puszka podtynkowa (opcjonalnie)
 - 4.3 Montaż w drzwiach (bez puszek natynkowej/podtynkowej)
 - 4.4 Okablowanie
 - 4.5. Zakończenie montażu
- 5. Smartphone App
 - 5.1 Instalacja
 - 5.2 Rejestracja
 - 5.3. Konfiguracja
 - 5.4 Funkcje
 - Otwieranie via Bluetooth
 - Zapraszanie użytkowników
 - Usuń użytkownika
 - Kodowanie odcisków palców
 - Usuwanie odciska palca
 - Odczytywanie protokołów
 - Generowanie kodu numerycznego
 - Utwórz kod zdefiniowany przez Użytkownika
 - Usuń kod numeryczny
 - Kodowanie RFID-Mediów
 - RFID-Medium usuwanie
 - 5.5. Gateway
 - Dodawanie Gateway
 - Usuwanie Gateway
 - Otwieranie via Gateway
 - 5.6. Przywracanie ustawień fabrycznych
- 6. Galeria



Zakres dostawy

1. UniLock jednostka wewnętrzna inkl. Kabel do podłączenia z jednostką zew.
2. UniLock jednostka zewnętrzna inkl. Kabel do podłączenia z jednostką wew.
3. Wtykowy zacisk śrubowy do jednostki wewnętrznej do podłączenia z zamkiem elektrycznym i zasilaczem.

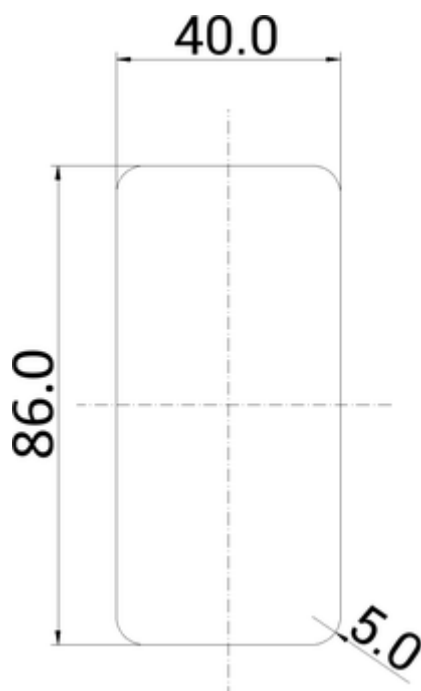


Dane techniczne

nr Artykułu	DO501000
EAN	0685717261229
Opis właściwość	Zewnętrzny kabel przekaźnika (jednostka wewnętrzna) dla ochrony przed sabotażem
Algorytm szyfrowania jednostki wew. i zew.	AES 128 Bit
Wytrzymałość -Klasa	IP66 (jeśli sklejony szczelnie i wodoodporne)
Wzrost temperatur	-30° bis 60°C
Wzrostasilanie	12V DC 200mA
Wzrostprzebieg	1A/250V Prąd przełączania/napięcie przełączania
Wzrostkompatybilność z zamkami	Ze wszystkimi wysokojakościowymi zamkami elektromagnetycznymi (GU, KFV, Fuhr, Winkhaus, Maco, ...)
Wzrostzachowywanie danych użytkownika (Fingerprint, RFID, Codes, andy)	Stałe, nawet w przypadku awarii
Wzrostmożliwości do zapamiętania	100 Odcisków palców 150 Kodów cyfrowych 200 RFID-Transponderów bez limitu eKeys

WAGA: Wewnętrzna i zewnętrzna jednostka ze względów bezpieczeństwa są ze sobą sparowane. Oznacza to, że jednostki wewnętrzne i zewnętrzne nie można dowolnie zamieniać. Jeśli chcesz wymienić część, MUSZĄ być wymieniane obie części razem.

Plan frezu



Montaż / Okablowanie

1 Montaż Puszka natynkowa (opcjonalnie)

Skład zestawu obejmuje:

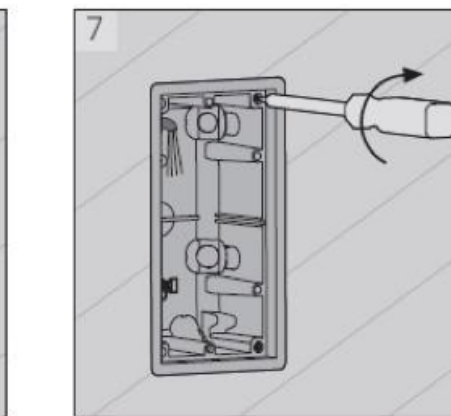
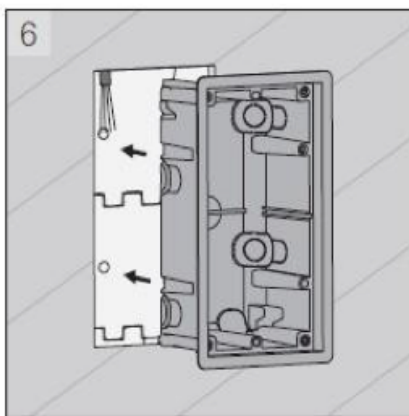
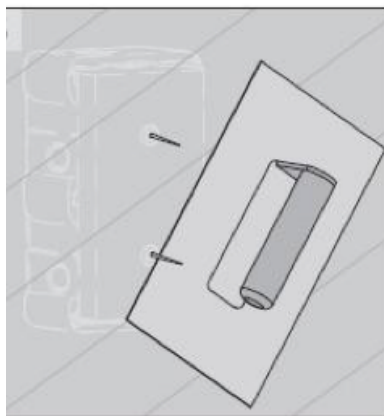
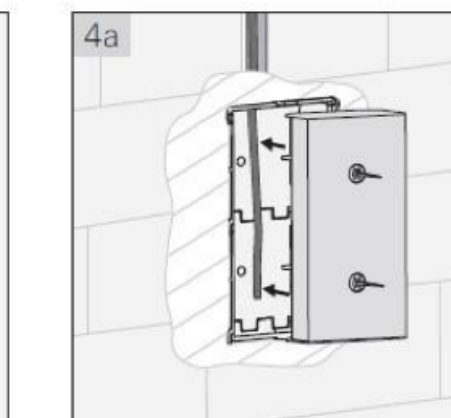
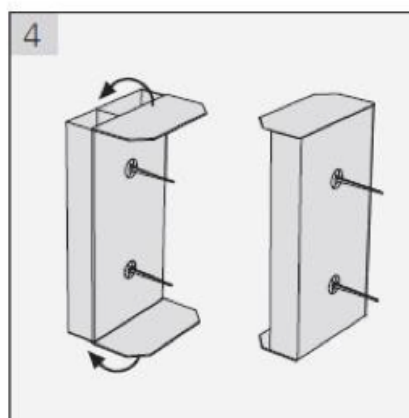
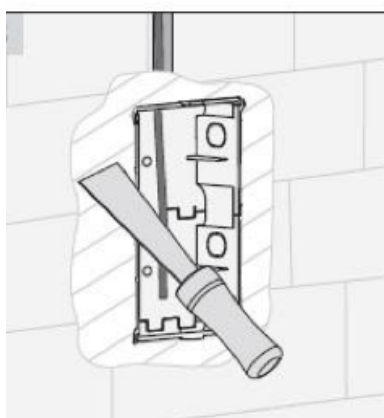
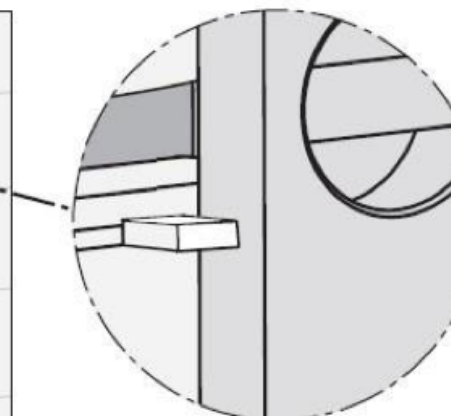
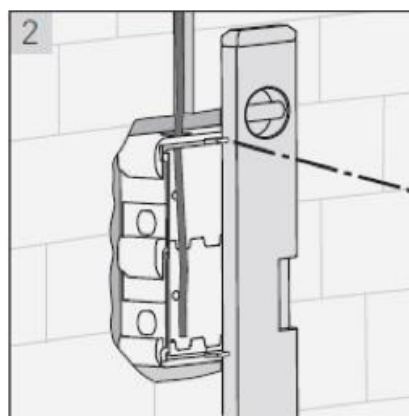
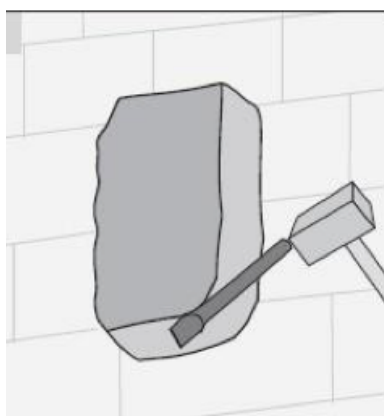
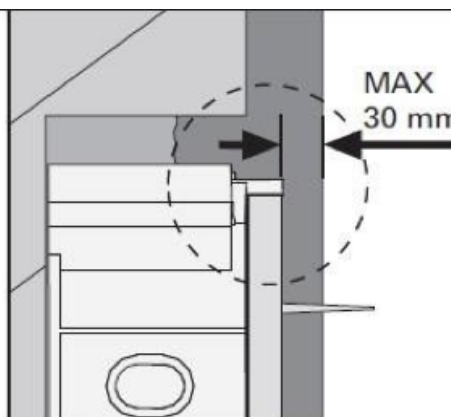
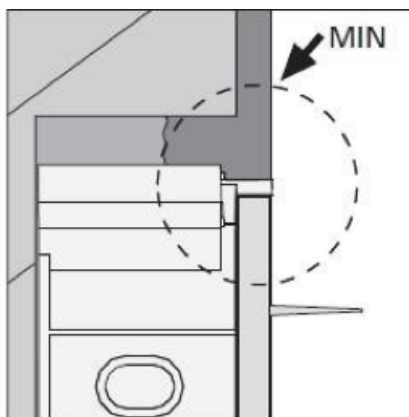
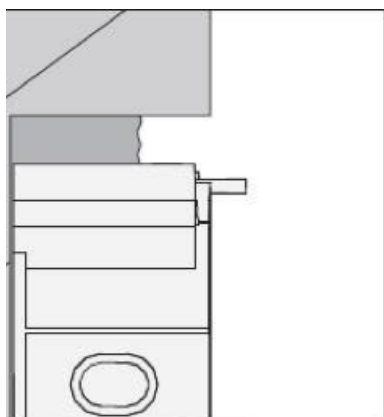
1. Panel przedni z wgłębieniem na SOREX Unilock WiFi
2. Panel tylni z wgłębieniem (czarny)
3. Ramka uszczelniająca (biała)
4. Uszczelka kabla (biała)

Montaż

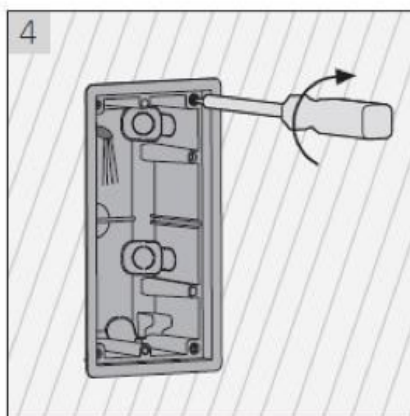
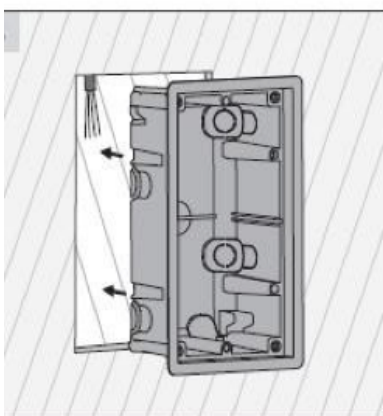
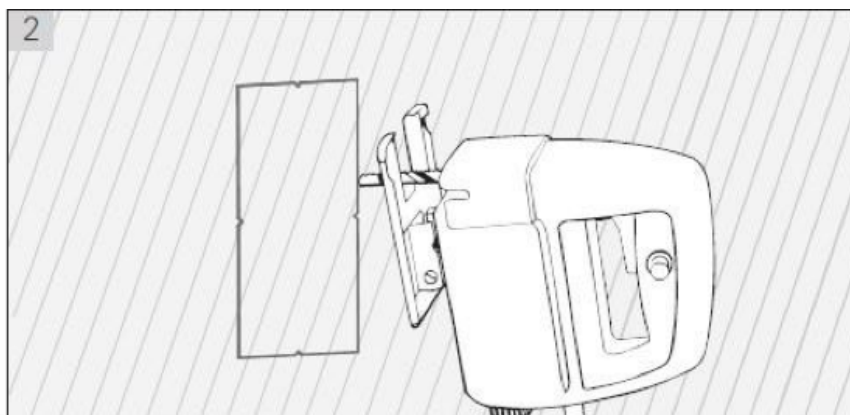
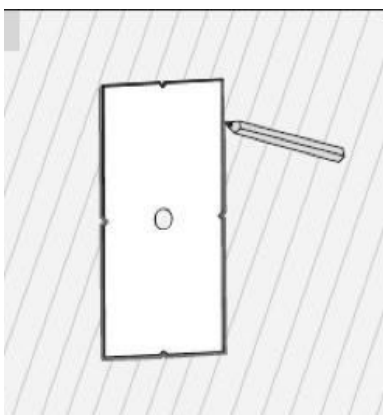
1. **Krok:** Wpuść kabel przekaźnika Unilock WiFi w ścianę.
2. **Krok:** Umieść uszczelkę kabla we wgłębieniu w tylnym panelu. W tym celu należy wyciąć wgłębienie na kabel w środkowej części uszczelki kabla. Wgłębienie w uszczelce należy następnie szczelnie zamknąć akrylem.
3. **Krok:** Zaciśnij ramkę uszczelniającą na tylnym panelu.
4. **Krok:** Przepchnij kabel wychodzący z Unilock WiFi przez wgłębienie w panelu przednim, a następnie przez wgłębienie w uszczelce kabla do ściany.
5. **Krok:** Wewnątrz podłącz kabel przekaźnika z kablem wychodzącym z Unilock WiFi. Przetestuj ponownie urządzenie i podłączenie przed zakończeniem montażu.
6. **Krok:** Przymocuj tylny panel do ściany przy pomocy 4 pasujących śrub. Zalecamy uszczelnienie otworów na śruby akrylem.
7. **Krok:** Umieść białą płytkę czołową na wierzchu tylnej płytki.
8. **Krok:** Przyklej Unilock WiFi do panelu przedniego za pomocą dwustronnej taśmy samoprzylepnej.
9. **Krok:** Dodatkowo Unilock można uszczelnić za pomocą fugi silikonowej wokół szklanej płytki urządzenia.

2 Montaż Puszka podtynkowa (opcjonalnie)

Wstawienie w murze

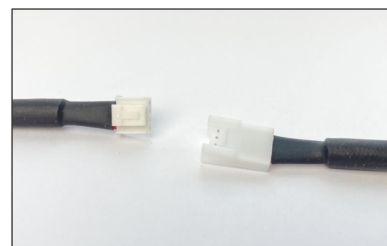


ntaż we wnęce ściany



3 Montaż w drzwiach (bez puszkii natynkowej/podtynkowej)

- Wyfrezuj otwór w miejscu montażu na ścianie lub skrzydle drzwi
- Przeciągnij kabel przez wyfrezowany otwór. Połącz kabel jednostki zewnętrznej z kablem jednostki wewnętrznej. Upewnij się, że jednostka wewnętrzna nie jest dostępna od zewnątrz np. przez wyciągnięcie kabli.



4 Okablowanie

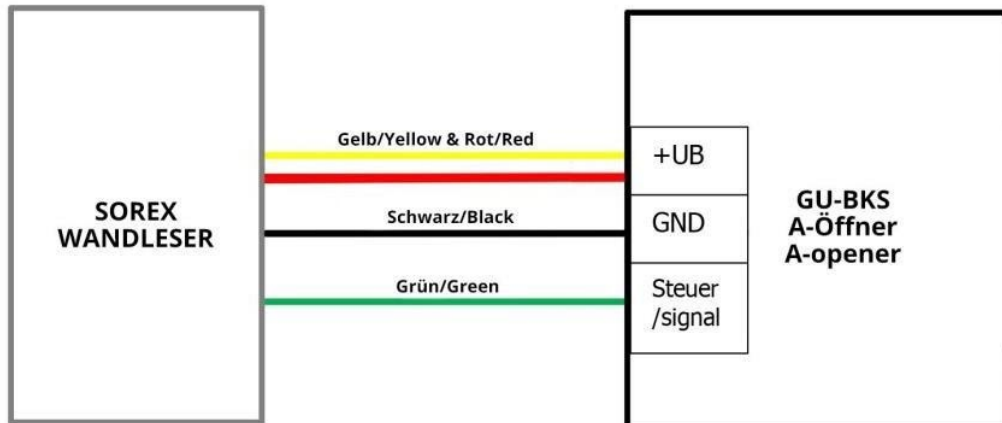
ablowanie Przełącznik (Jednostka wewnętrzna) z zamkami GU A-Öffner, Fuhr, Winkhaus

- Teraz można jednostkę wewnętrzną (przełącznik) podłączyć z zamkiem i zasilaczem.

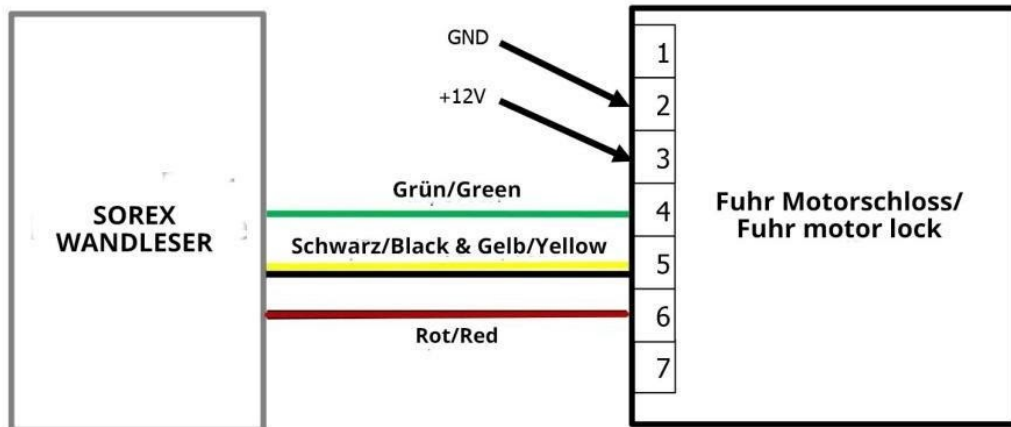
3 Verkabelung



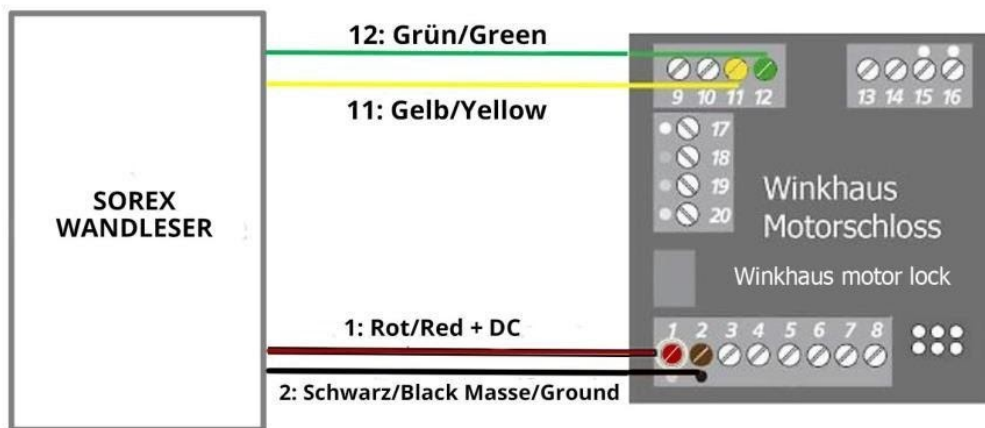
SOREX SMART WIFI Wandleter mit/with GU-BKS A-Öffner/opener



SOREX SMART WIFI Wandleter mit/with Fuhr Motorschloss/motor lock

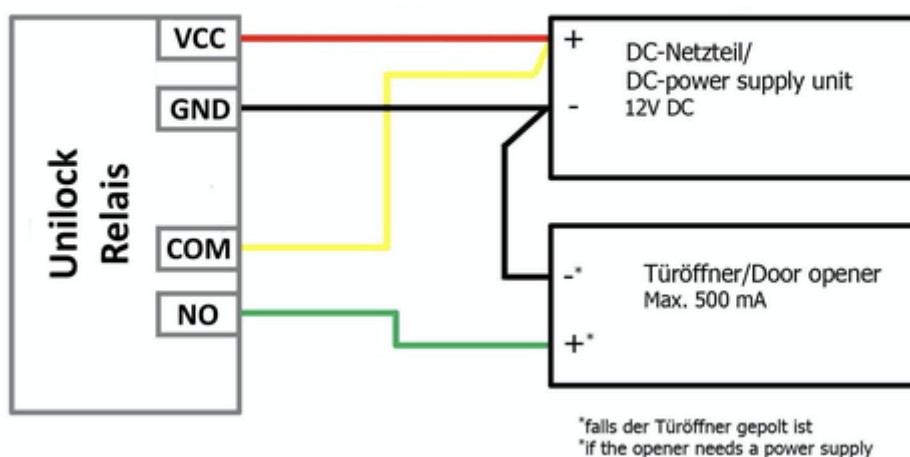


SOREX SMART WIFI Wandleter mit/with Winkhaus Motorschloss/motor lock



ablowanie Przełącznik (Jednostka wewnętrzna) z elektrozaczepek

Verkabelungsplan für E-Öffner / Wiring diagram for electronic openers



WAGA: Koniecznie wykonaj test i sprawdź czy urządzenie działa. Sprawdź czy UniLock jest zasilany i przeprowadź testowe otwarcie. Sprawdź czy mechanizm otwierania drzwi zwalnia. Jeśli urządzenie jest w stanie fabrycznym możesz wpisać na klawiaturze numeryczną 1 „123456” i potwierdzić za pomocą „haczyka”, aby przeprowadzić test otwarcia.

5. Zakończenie montażu

- Jeśli poprzednie testy zakończyły się pomyślnie, możesz zakończyć montaż. W tym celu usuń folie ochronną z dwustronnej taśmy samoprzylepnej na UniLock i przyklej ją w miejscu montażu.
- Po przyklejeniu UniLock należy koniecznie sprawdzić szczelność montażu.
- Możesz to sprawdzić ostrożnie spuszczać wodę po urządzeniu. Następnie sprawdź czy za urządzenie dostała się woda. W tym przypadku ponownie mocno dociśnij urządzenie w miejscu w którym ma być zamontowane i odczekaj dłużej przed wykonanie kolejnego testu z wodą.
- Jeśli podczas kolejnego testu za urządzenie znowu dostanie się woda urządzenie należy zasilikonować (lub można to zrobić w każdym przypadku).



Smartphone App

I Instalacja

1. Wyszukaj w **Google Play Store** lub **Apple Store** App „SOREX SmartLock“.

lub zeskanuj QR-Code:



2 Rejestracja

Rejestruj się przy pomocy adresu **E-Mail lub nr tel.** Jest to ważne, aby w przypadku utraty smartfona lub hasła móc przywrócić dostęp **SOREX Unilock WiFi.**

zur Notrufe

93 % 16:21

← Registrieren

Telefon E-Mail

Land/Region Austria +43

Geben Sie Ihre Telefonnummer ein

Passwort zwischen 6-20 Zeichen

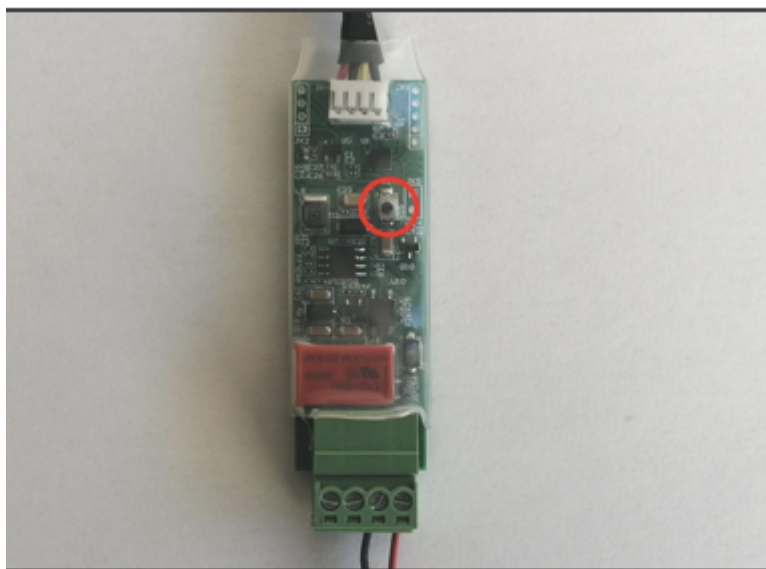
Passwort bestätigen

Verifizierungscode Code abrufen

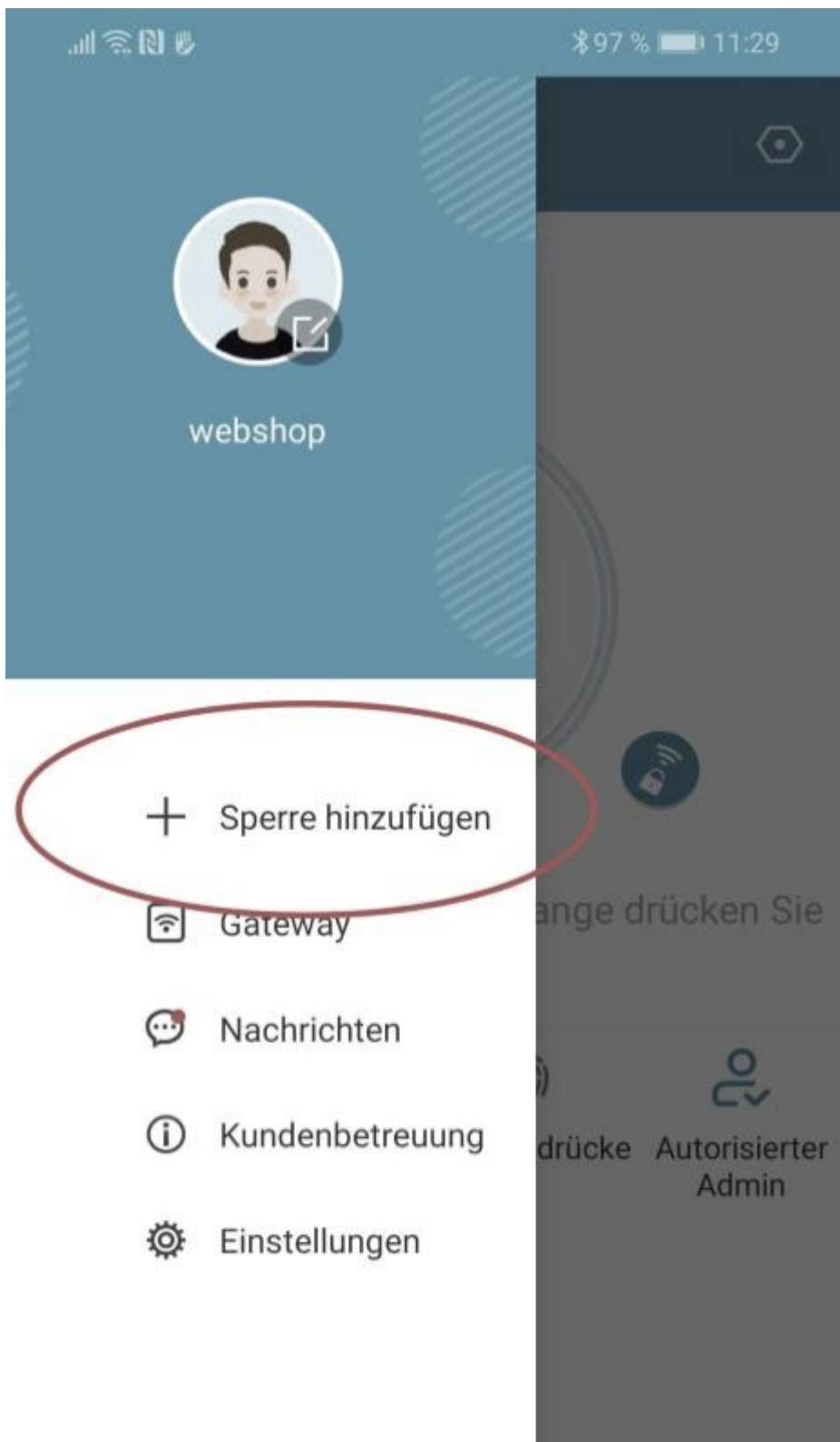
Registrieren

3. Konfiguration

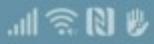
- Naciskaj przycisk „Reset“ na jednostce wew. przez ok. 3 sek. lub do momentu gdy dwa sygnały dźwiękowe zostaną odtworzone w krótkich odstępach czasu.



- Otwórz App i naciśnij na stronie głównej w lewym górnym rogu . W Menu które się otworzy naciśnij na "**Sperre hinzufügen**" (Dodaj blokadę)



- Otworzy się strona na której wybierz "**All Locks**" (Wszystkie blokady).



97 % 11:29



Wählen Sie Sperrtyp



All Locks

Scan all types of locks



Türschloss >



Vorhängeschloss >



Sicheres Schloss >



Schließzylinder >



Parksperr >

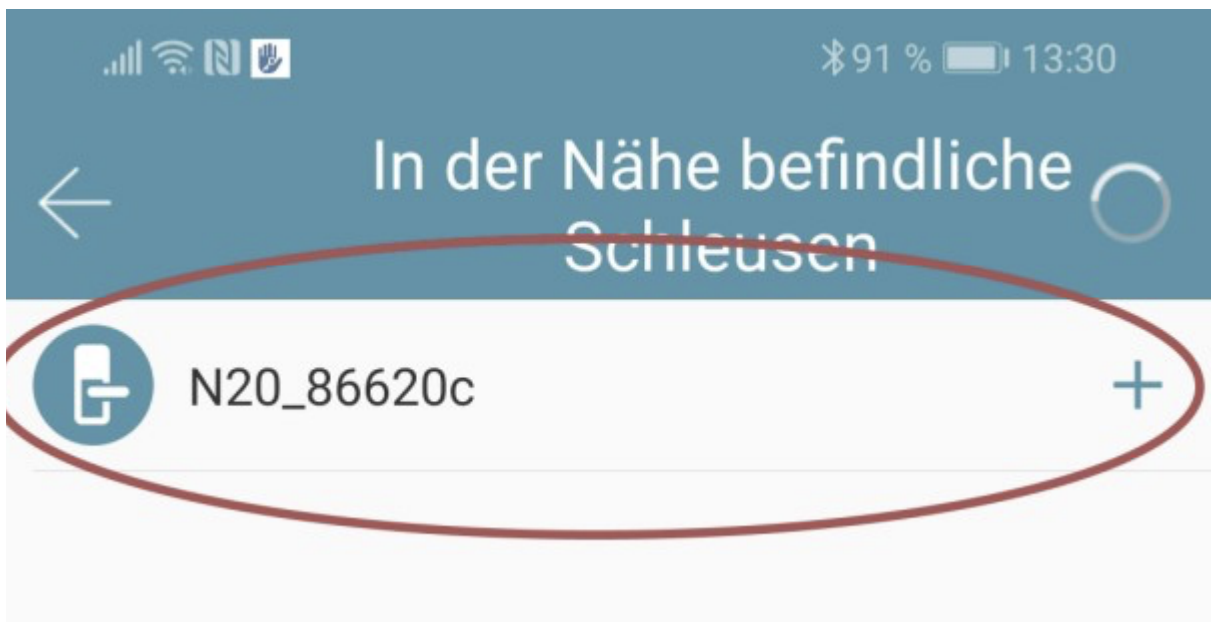


Fahrradschloss >



Fernsteuerung >

- Szukanie zamków znajdujących się w pobliżu. Naciśnij na twój zamek.
- **Uwaga:** Aby zamek został znaleziony trzeba go krótko wybudzić przytrzymując palec na czytniku linii papilarnych lub na klawiaturze numerycznej.



- Teraz możesz zamkowi nadać nazwę i zakończyć konfigurację klikając „OK”.



91 % 13:30



Sperre hinzufügen

Success. Give it a name

SOREX Bürotüre



OK

- Teraz możesz zobaczyć swój zamek na stronie głównej.



90 % 13:40



SOREX Bürotüre



Berühren Sie zum Entsperren, lange drücken Sie zum Sperren.



eKey senden



eKeys



Fingerabdrücke



Autorisierter
Admin



Aufzeichnun-
gen



Einstellungen

4 Funkcje

wieranie via Bluetooth

- Możesz użyć dużego przycisku blokady, aby odblokować blokadę w zasięgu Bluetooth.



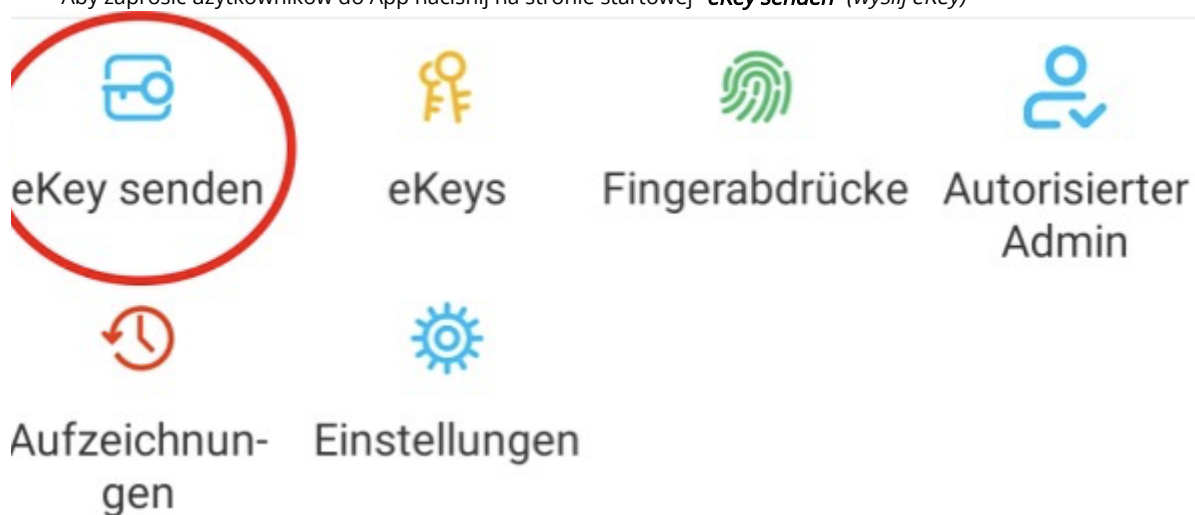
SOREX Bürotüre



Berühren Sie zum Entsperren, lange drücken Sie zum Sperren.

praszanie użytkowników

- Aby zaprosić użytkowników do App naciśnij na stronie startowej "eKey senden" (wyślij eKey)



- Pojawi się okno w którym masz 4 różne opcje przyznania dostępu:
 - Kontrolowany czasowo: od - do
 - Stały: dostęp stały
 - Jednorazowy: dostęp jest jednorazowy
 - Cykliczny: dostęp cykliczny np. co tydzień od poniedziałku - piątku

← eKey senden

Zeitgesteuert Permanent Einmalig Zyklisch

Empfänger Empfängerkonto eingeben

Name Bitte geben Sie einen Namen für diesen...

Startzeit 2019.12.04 13:53

Endzeit 2019.12.04 14:53

Fernentriegelung zulassen

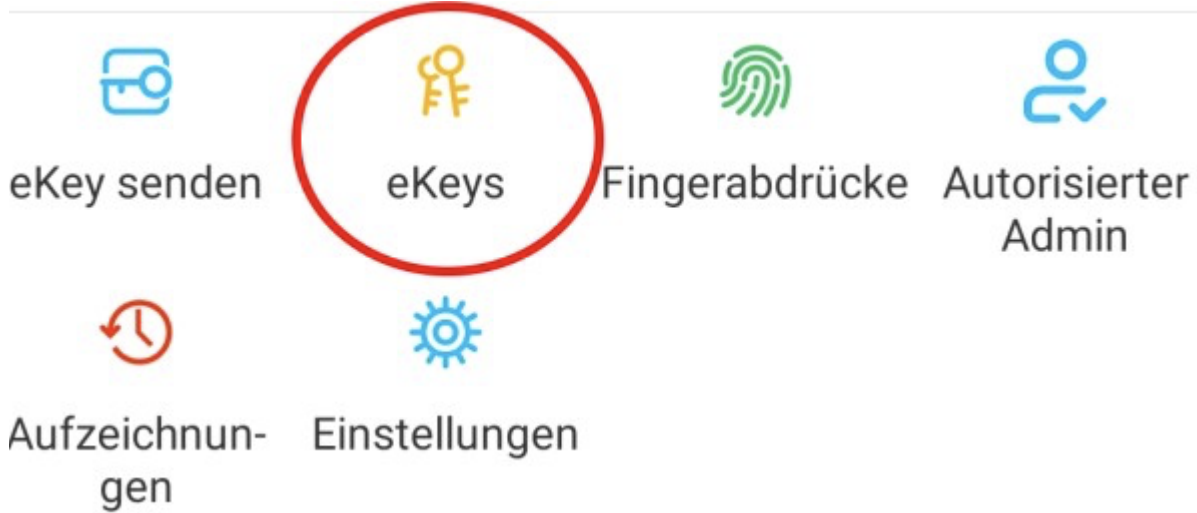
Autorisierter Admin

Senden

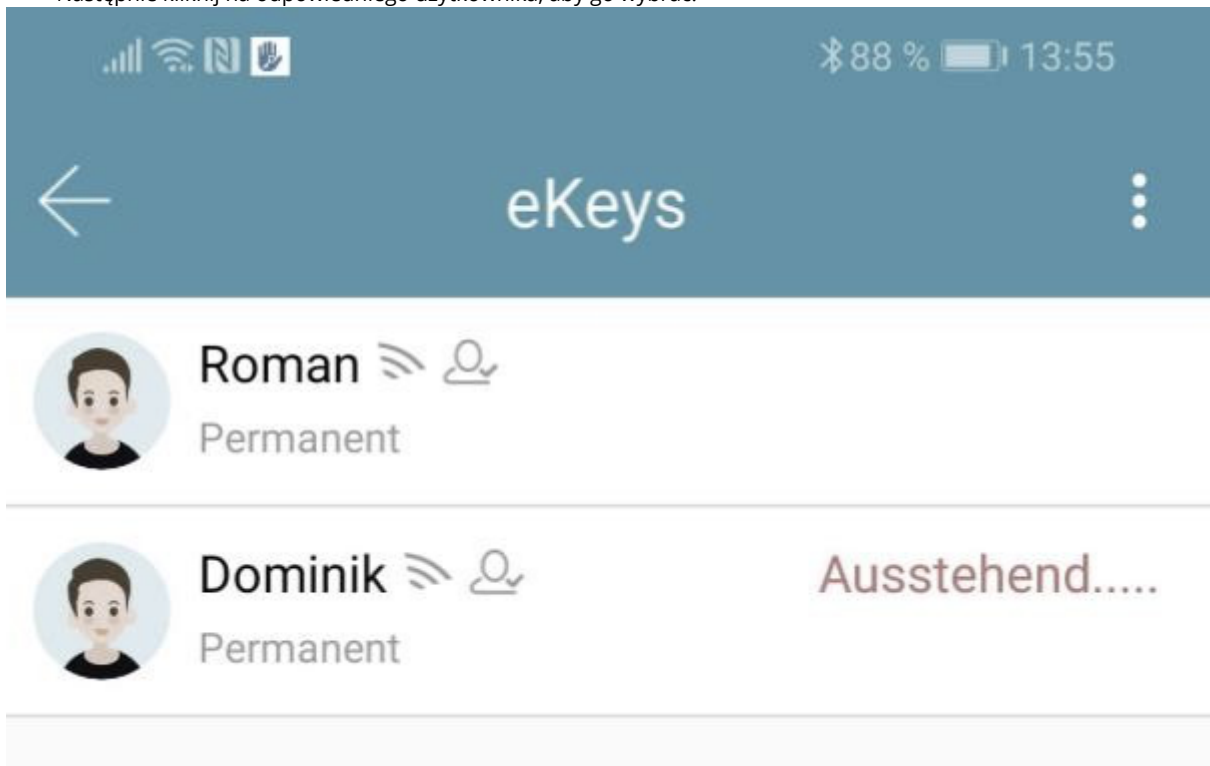
- Zawsze należy korzystać z Konta odbiorcy (Nr Tel. lub E-Mail) i podać Nazwisko. Dodatkowo można podać np. okienko czasowe w którym dostęp jest ważny. Na zakończenie kliknąć na "**Senden**" (Wyślij) aby wysłać zaproszenie.
- Uwaga: Użyj opcji "**Fernentriegelung zulassen**" (Zezwól na zdalne odblokowanie), aby określić czy użytkownik, może otwierać również przez bramkę Gateway. Więcej pod: 3.5. Gateway.

urń użytkownika

- Aby usunąć użytkownika najpierw otwórz listę użytkowników za pomocą "eKeys".

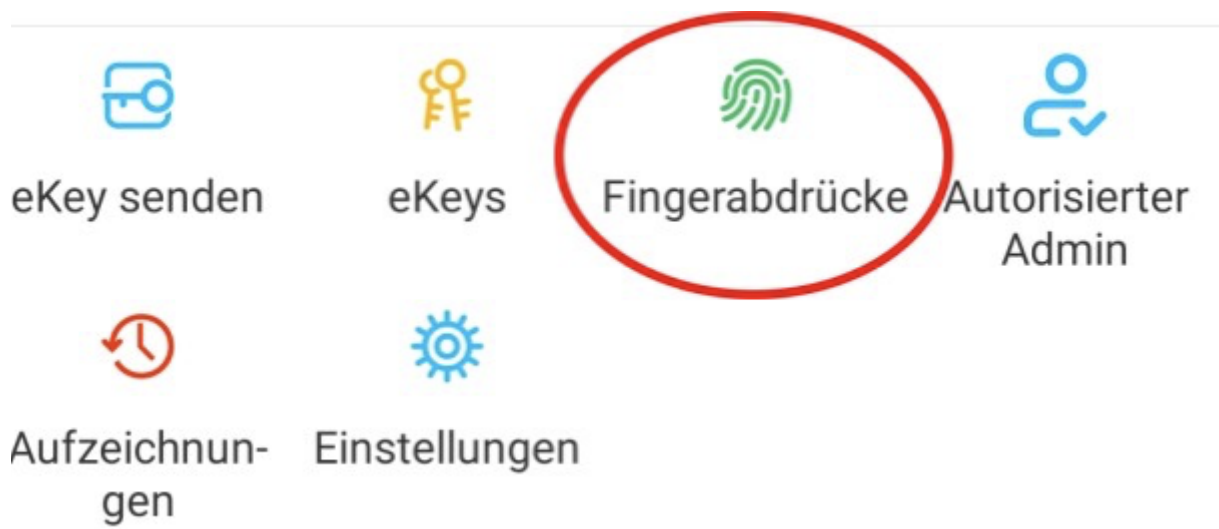


- Następnie kliknij na odpowiedniego użytkownika, aby go wybrać.

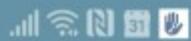


- Otworzy się okno z informacjami o Użytkowniku. Aby usunąć Użytkownika kliknij czerwony przycisk „**Löschen**” (Usuń).

dowanie odcisków palców



- Na ekranie głównym naciśnij **"Fingerabdrücke"** (Odciski palców) a następnie naciśnij i **"Fingerabdruck hinzufügen"** (Dodaj odcis. palca). Teraz możesz wpisać nazwisko użytkownika i wybrać czy użytkownik ma dostęp stały czy tymczasowy.



88 % 13:52



Fingerabdruck hinzufügen

Name

Bitte geben Sie einen Namen ein

Permanent



Startzeit

2019.12.04 13:52

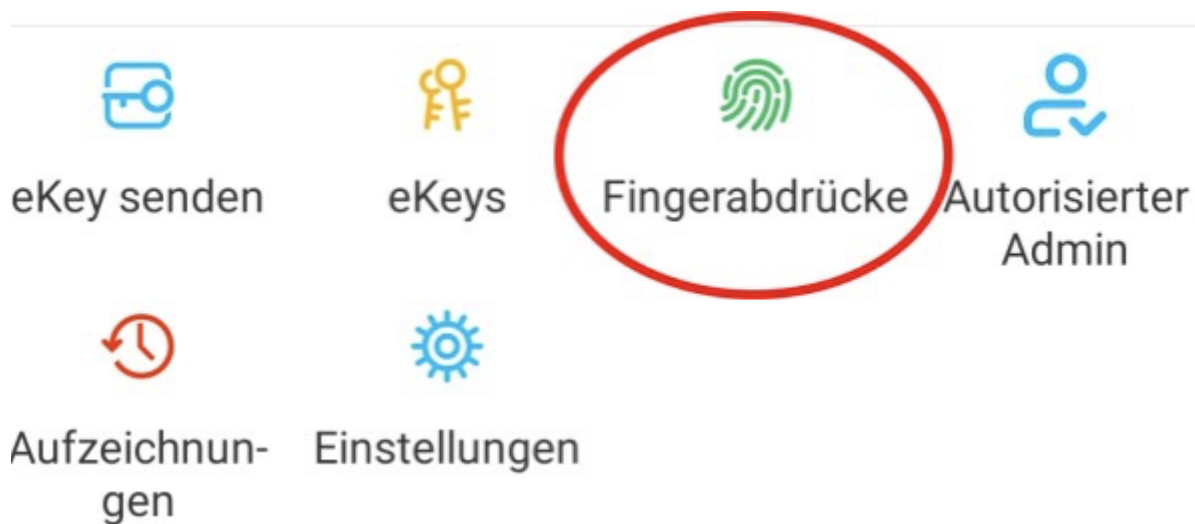
Endzeit

2019.12.04 13:52

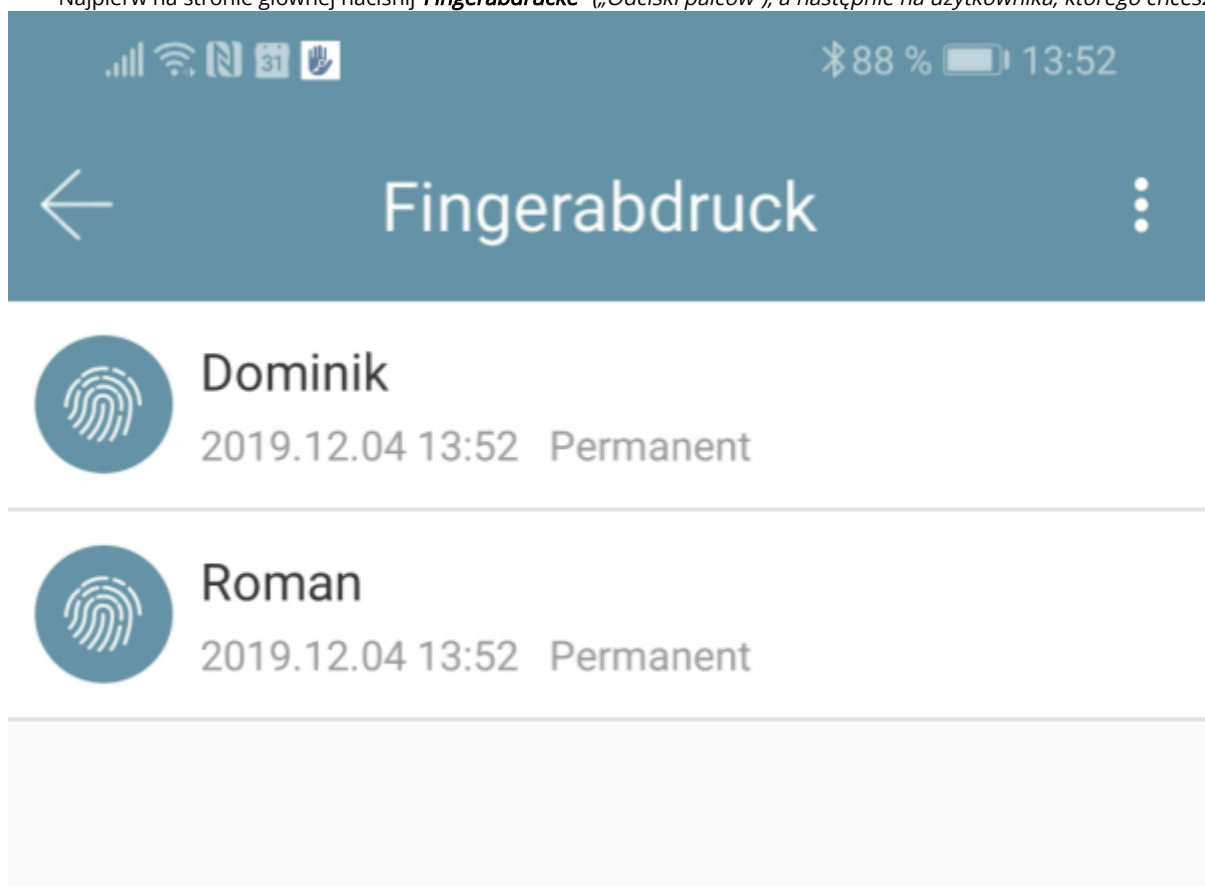
Weiter

- Po kliknięciu "**Weiter**" (*Dalej*) postępuj zgodnie z instrukcją App, aby zakodować odcisk palca.

uwanie odciska palca



- Najpierw na stronie głównej naciśnij **"Fingerabdrücke"** („Odciski palców”), a następnie na użytkownika, którego chcesz usunąć.



- W następnym oknie kliknij **"Löschen"** (Usun) ,aby usunąć wybranego użytkownika.

lczytywanie protokołów

- Aby odczytać Protokół na stronie startowej naciśnij **„Aufzeichnungen"** (Nagrania)



eKey senden



eKeys



Fingerabdrücke



Autorisierter Admin



Aufzeichnungen



Einstellungen

nerowanie kodu numerycznego



Key senden



Zugangscod
generieren



Anwesenheit



eKeys



ugangscod
verwaltung



Medien



Autorisierter
Admin



Aufzeichnungen



instellungen

- Najpierw naciśnij "Zugangscod generieren" („Generuj kod dostępu“) na stronie startowej



Zugangscod generieren

Permanent

Zeitgesteuert

Einmalig

Löschen

Benut

Name Geben Sie einen Namen für diesen Zugangscod...

Dieser Zugangscod MUSS mindestens einmal, innerhalb von 24 Stunden nach aktueller Zeit, verwendet werden, oder es wird aus Sicherheitsgründen UNGÜLTIG.

Zugangscod generieren

- Wpisz nazwę i kliknij **"Zugangscod generieren" (Wygeneruj kod dostępu)**. Następnie generowany i wyświetlany jest losowy kod

wórz kod zdefiniowany przez Użytkownika



- Naciśnij na stronie startowej **"Zugangscod generieren"(Generuj Kod)**. W otwartym oknie wybierz „Benutzerdefiniert” („Zdefiniowane przez Użytkownika).



95 % 13:15

← Zugangscod generieren

Einmalig Löschen **Benutzerdefiniert** Zyklisch

Permanent



Startzeit

2020.10.22 13:00

Endzeit

2020.10.22 13:00

Name Geben Sie einen Namen für diesen Zuga...

Passcode

4 -9 Zahlen

Sie können Ihren eigenen Zugangscod konfigurieren. Ihr Zugangscod muss zwischen 4 und 9 Ziffern lang sein. Sie können den benutzerdefinierten Zugangscod über Bluetooth oder entfernt über ein Gateway konfigurieren.

Zugangscod festlegen

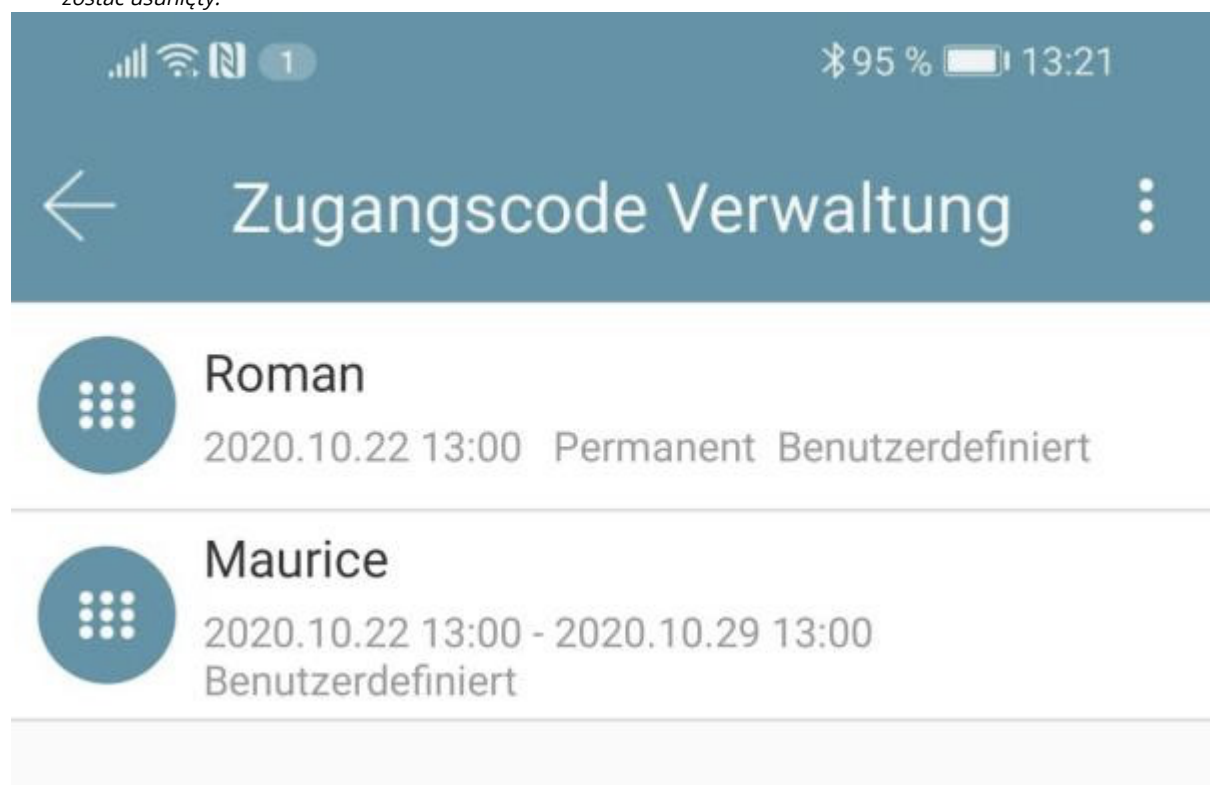
bierz dostę stały lub czasowy. Wprowadź nazwę i kod dostępu. Naciśnij "Zugangscod festlegen" (Ustaw Kod dostępu), aby **enieć kod do zamka drzwi.**

uń kod numeryczny



instellungen

- Na stronie startowej naciśnij „**Zugangscode Verwaltung**” (Zarządzanie kodami dostępu), a następnie na użytkownika, który ma zostać usunięty.

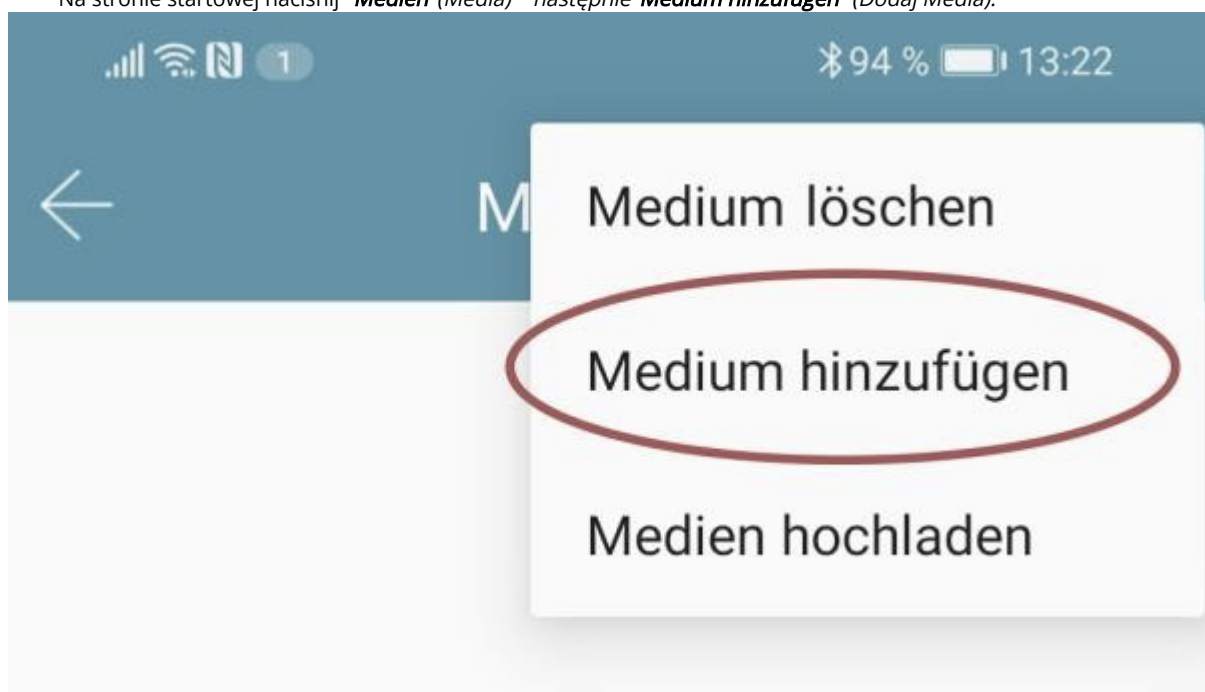


- W następnym oknie kliknij „**Löschen**” (Usuń), aby usunąć wybranego użytkownika.

dowanie RFID-Mediów



- Na stronie startowej naciśnij **"Medien"**(Media) następnie **"Medium hinzufügen"** (Dodaj Media).



- Wprowadź nazwę Medium/Użytkownika i naciśnij „OK” Umieść RFID-Medium na polu numeru gdy tylko App o to poprosi. Medium RFID zostało zakodowane.



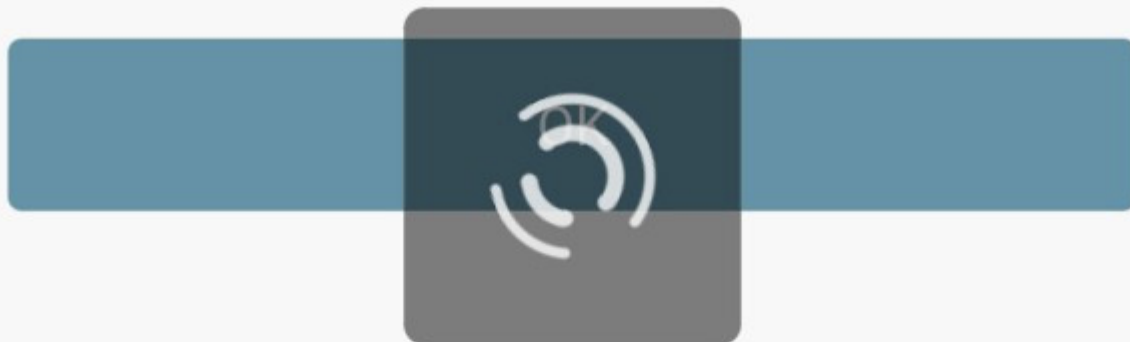
Medium hinzufügen

Permanent

Zeitgesteuert

Name

Roman



Verbunden. Legen Sie die Karte gegen den Kartenleser-Sensor am Smart Lock.

- Wenn dein Smartphone NFC unterstützt und dein Schloss mit dem **Gateway** verbunden ist, wird die Option **„Medium hinzufügen“** durch **„Punkt, arte aus der Ferne hinzufügen“ (Dodaj karte zdalnie)** ersetzt. In diesem Fall kannst du diese Option verwenden, um **RFID-Medien** über das **Gateway** zu deinem Schloss hinzuzufügen. Dies bedeutet, dass du dich nicht in der Nähe deines Schlosses befinden musst.

ID-Medium usuwanie



Einstellungen

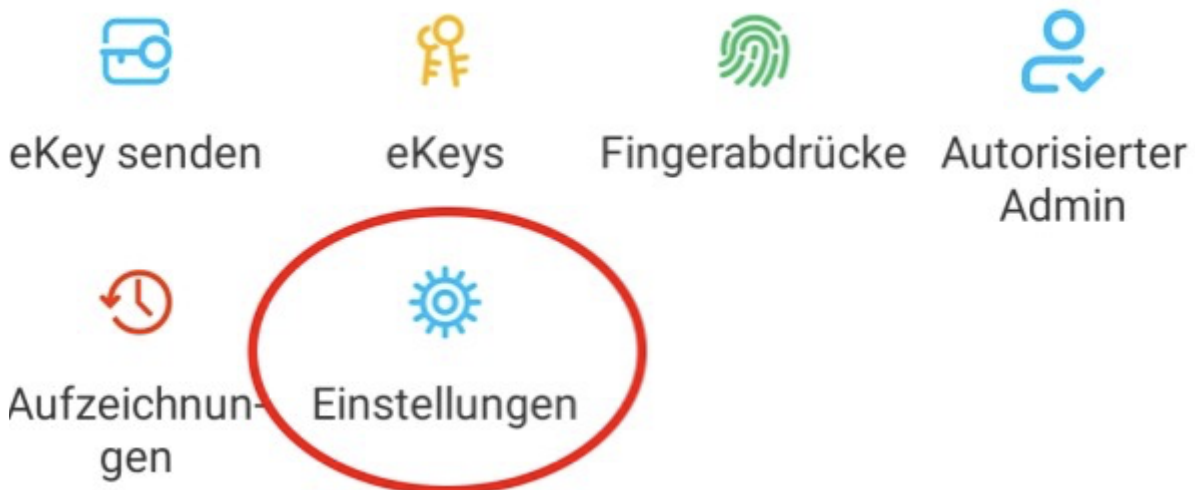
- Na stronie głównej naciśnij **"Medien"**. Wybierz Medium, które chcesz usunąć z listy. W następnym oknie kliknij **Löschen** (Usuń aby usunąć wybrane Medium).

5. Gateway

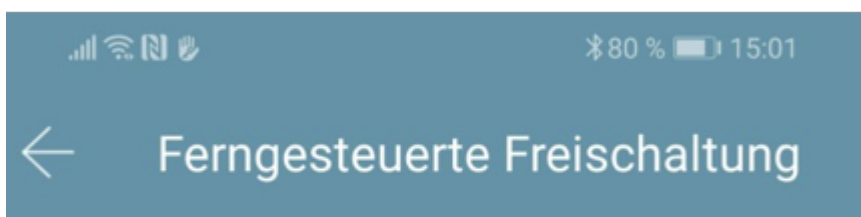
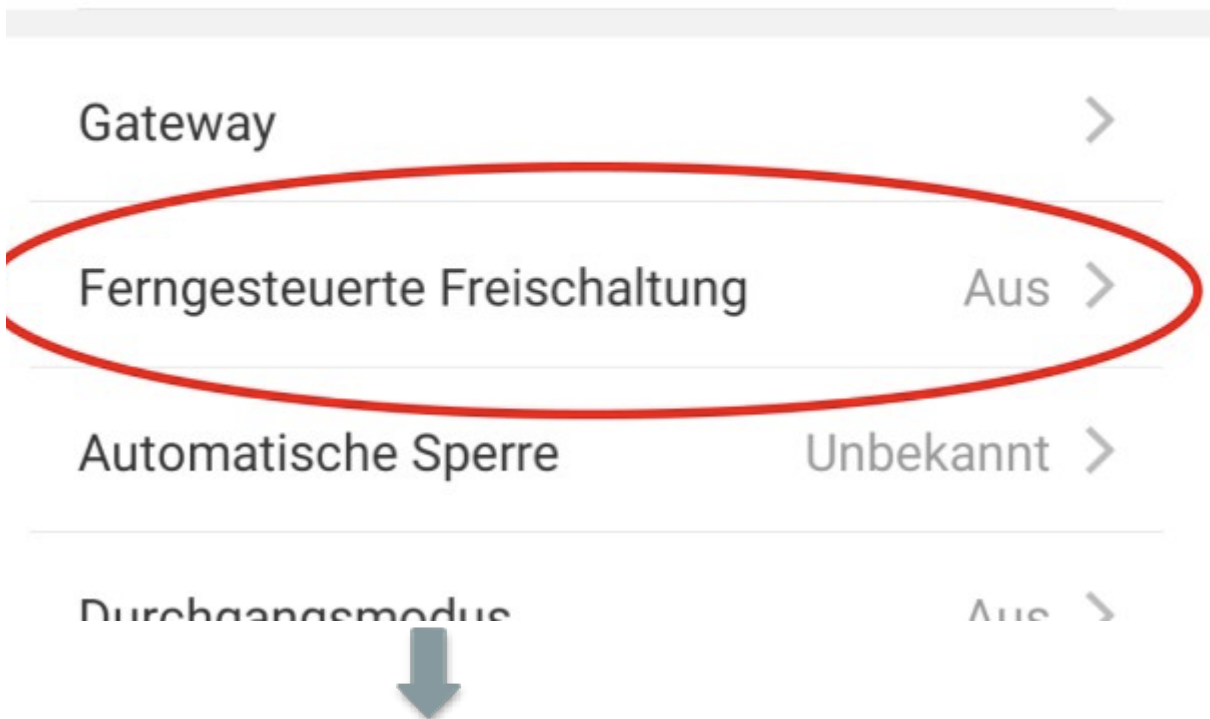
istępny opcjonalnie)

1. Przygotowanie zamka

- Najpierw musisz aktywować zdalne otwieranie zamka. Naciśnij na stronie głównej **„Einstellungen“** (Ustawienia).



- Następnie wybierz **"Ferngesteuerte Freischaltung"** (Zdalna aktywacja) i naciśnij **„Einschalter“** (Włącz)



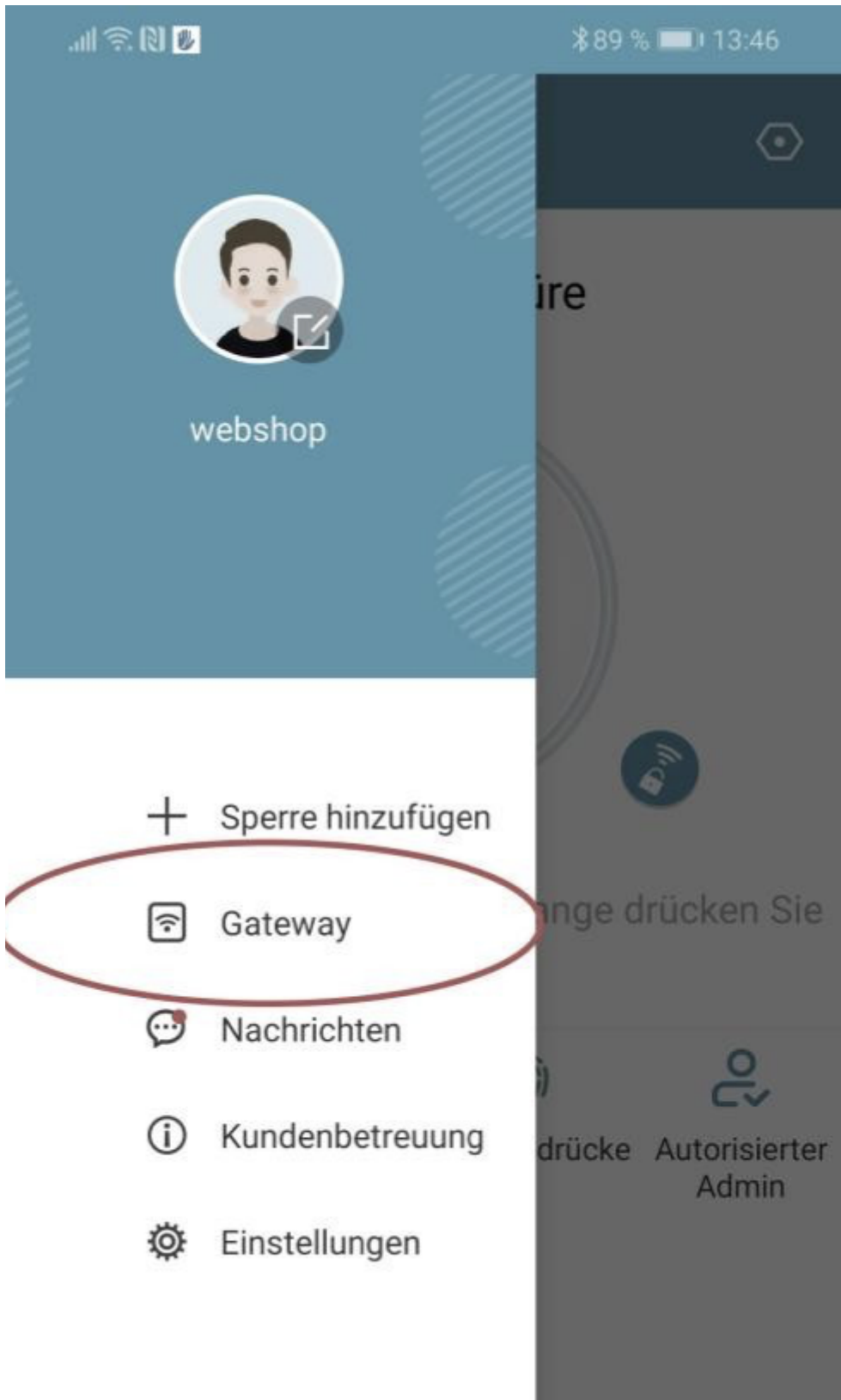
Mit dieser Funktion können Sie das Smart Lock über ein Gateway fernbedient entsperren. Diese Funktion kann NUR über Bluetooth ein- oder ausgeschaltet werden.

Aktueller Modus:Aus

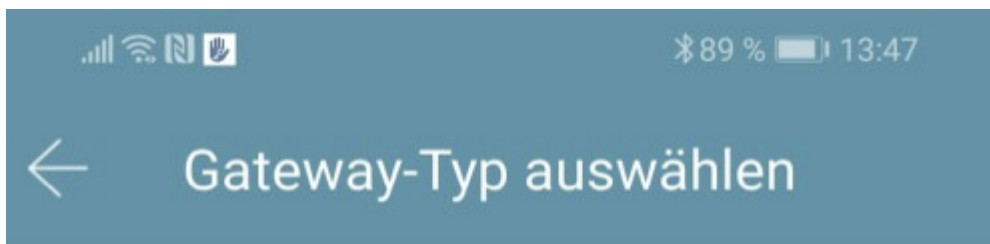


Bedienung Gateway

- Na głównej stronie naciśnij w lewym górnym rogu . W Menu które się otworzy kliknij "**Gateway**". W następnym oknie naciśnij w prawym górnym rogu .



- W następnym oknie wybierz "G2" jako Gateway-Typ.

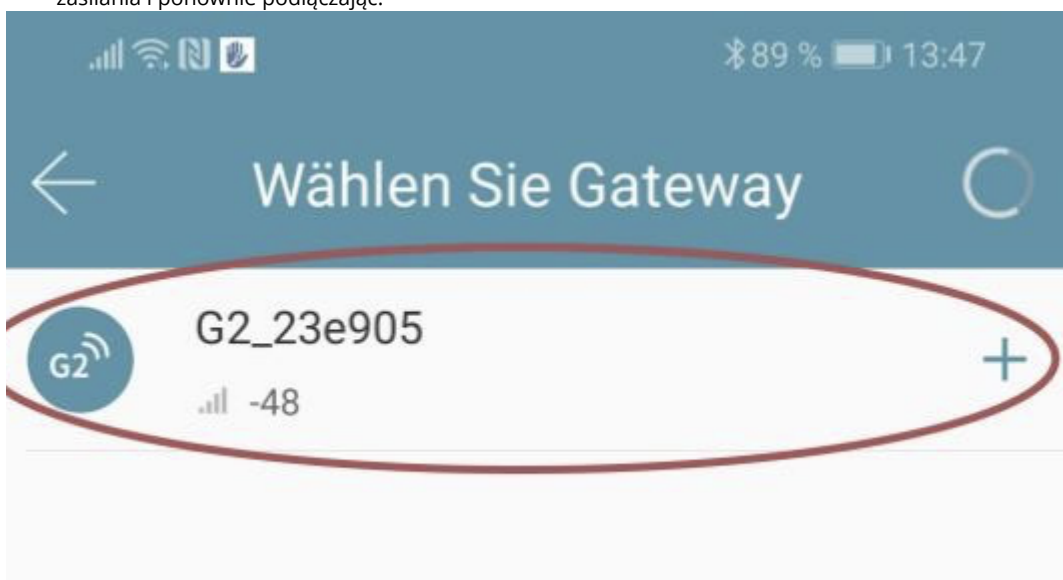


G1

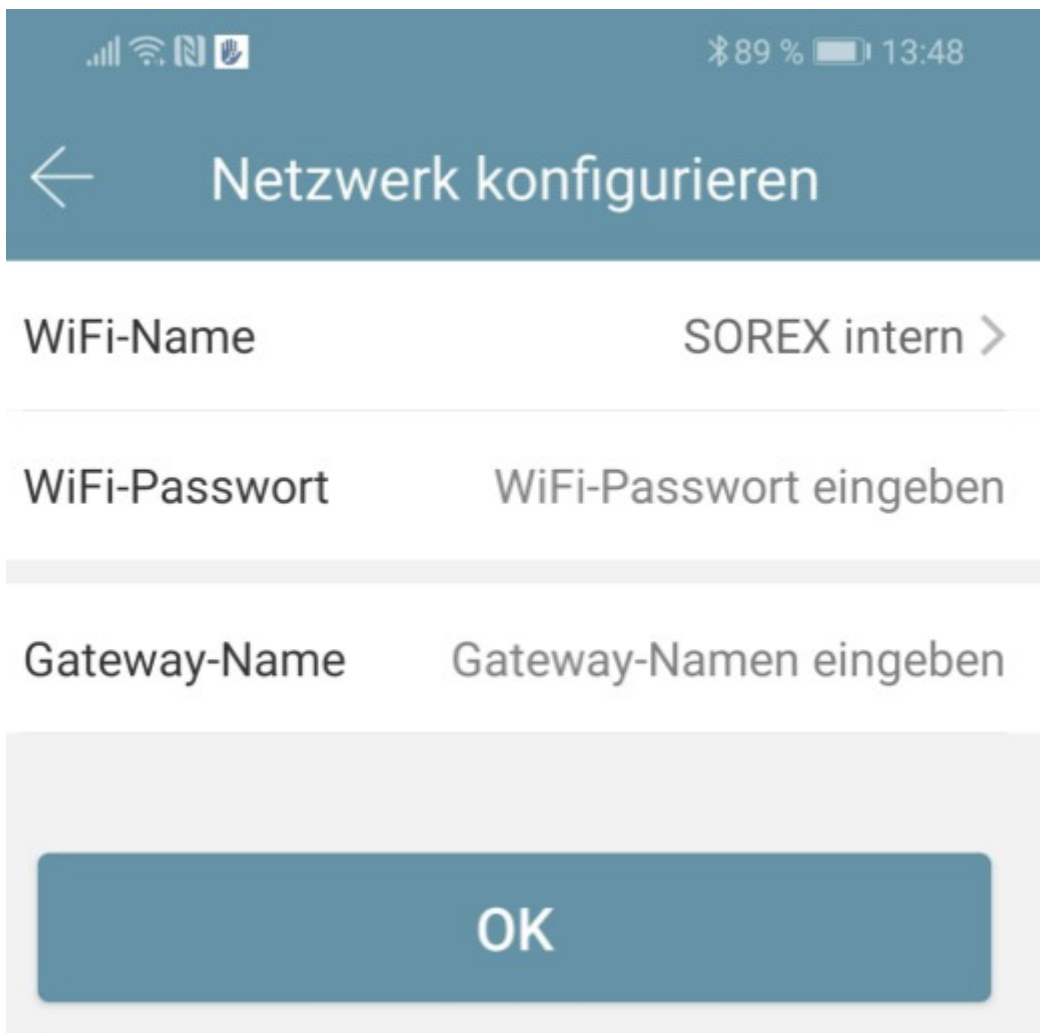


G2

- Upewnij się, że lampka na Gateway miga na przemian na niebiesko i czerwono. Możesz to zrobić odłączając Gateway od zasilania i ponownie podłączając.



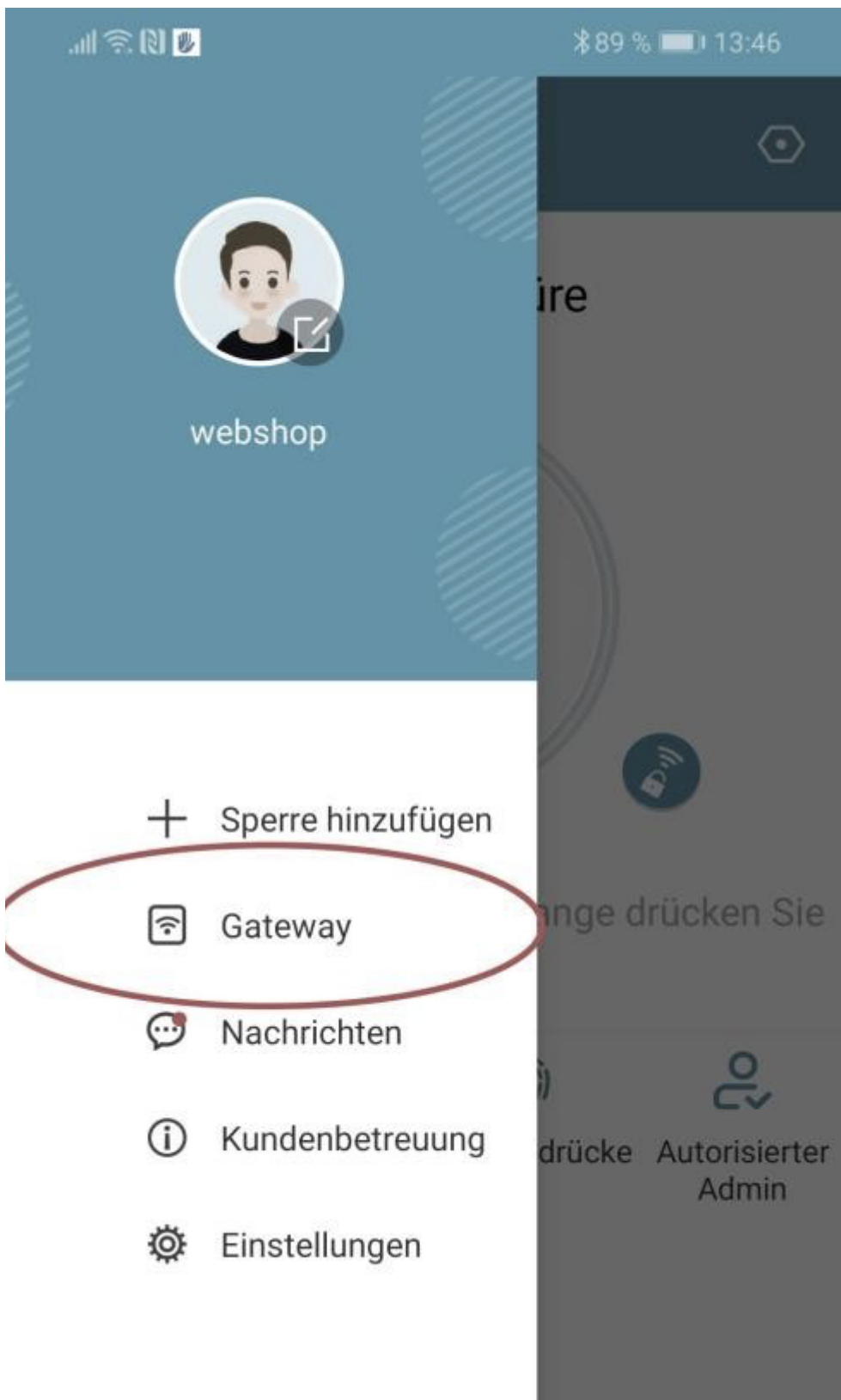
- Skonfiguruj Gateway wybierając właściwą sieć WLAN, wprowadzając WLAN-Passwort i przypisując nazwę Gateway. Potwierdź ; pomocą "OK".



- Gateway automatisch wyszukuje zamki w pobliżu i dodaje je do zdalnego otwierania. Ten proces może potrwać kilka minut.
- Teraz możesz zdalnie otwierać i/lub zarządzać zamkiem.
- **Uwaga:** Gateway musi zawsze znajdować się w zasięgu Bluetooth- zamków (zarówno podczas kodowania jak i dalszego użytkowania)(do 10m - w zależności od lokalnych warunków). Jeśli zamki są dalej od siebie i chcesz sterować obydwoma zdalnie musisz dokupić dodatkowe Gateways.

uwanie Gateway

- Naciśnij na stronie głównej w lewym górnym rogu . W Menu, kliknij "**Gateway**". W następnym oknie wybierz Gateway, którą chcesz usunąć.



- Po wybraniu Gateway możesz ją usunąć naciskając przycisk „**Löschen**” (Usuń).

wieranie via Gateway

stronie startowej możesz teraz otworzyć zamek z dowolnego miejsca (np. gdy jesteś w podróży). Nie jesteś już ograniczony zasięgiem Bluetooth.



SOREX Bürotüre



Berühren Sie zum Entsperren, lange drücken Sie zum Sperren.

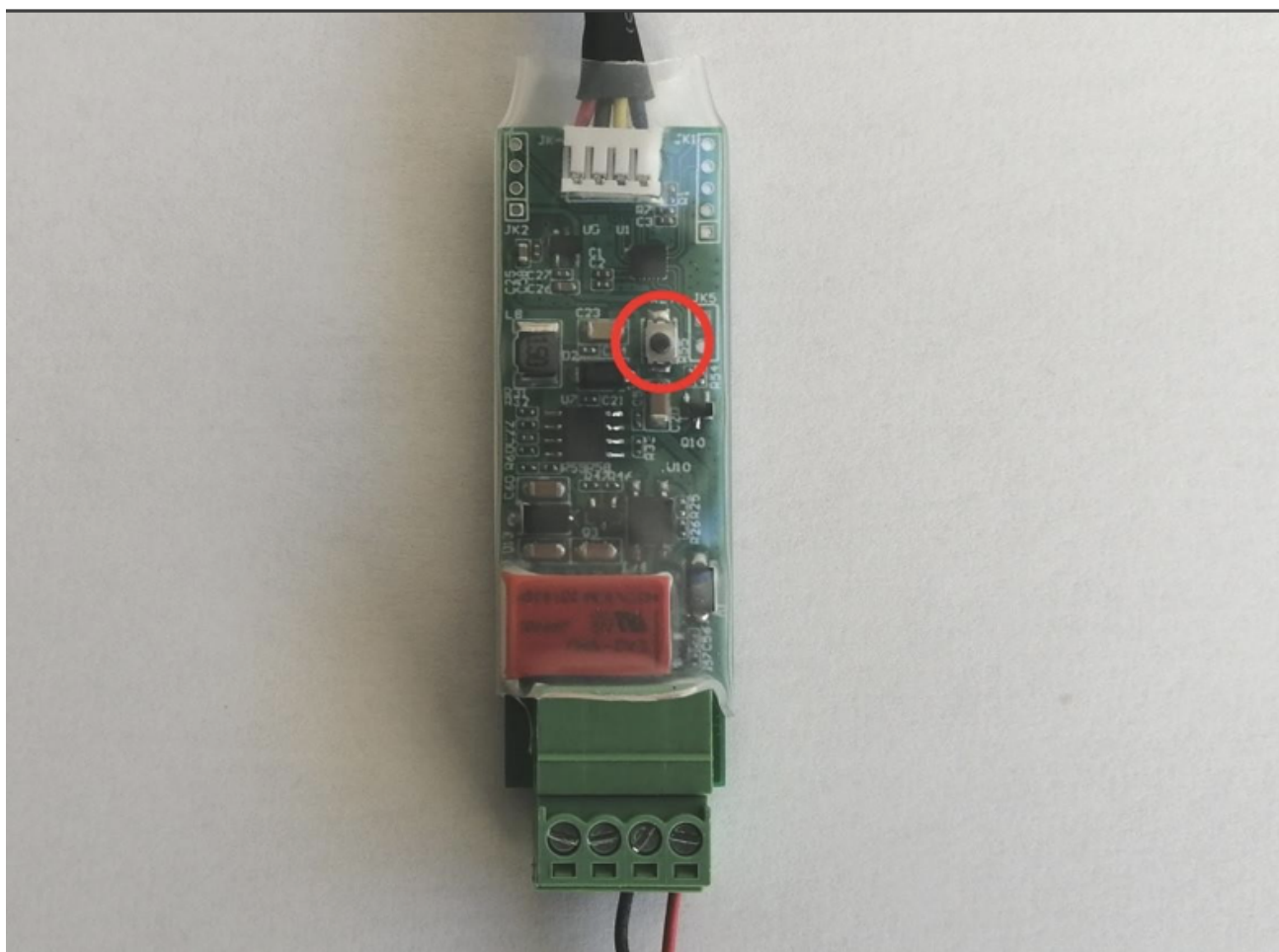
6. Przywracanie ustawień fabrycznych

żesz zresetować **Unilock WiFi** na 2 sposoby:

1. Usuń Unilock z Aplikacji (Türgriff auswählen/Wyberz Klamkę -> Einstellungen/Ustawienia -> Löschen/Usuń). Aby to zrobić musi znajdować się w zasięgu urządzenia.

LUB

2. Naciskaj przycisk Reset na jednostce wew. przez ok. 3 sek. lub do momentu gdy 2 sygnały dźwiękowe zostaną odtworzone w krótkich odstępach czasu.



Galeria









